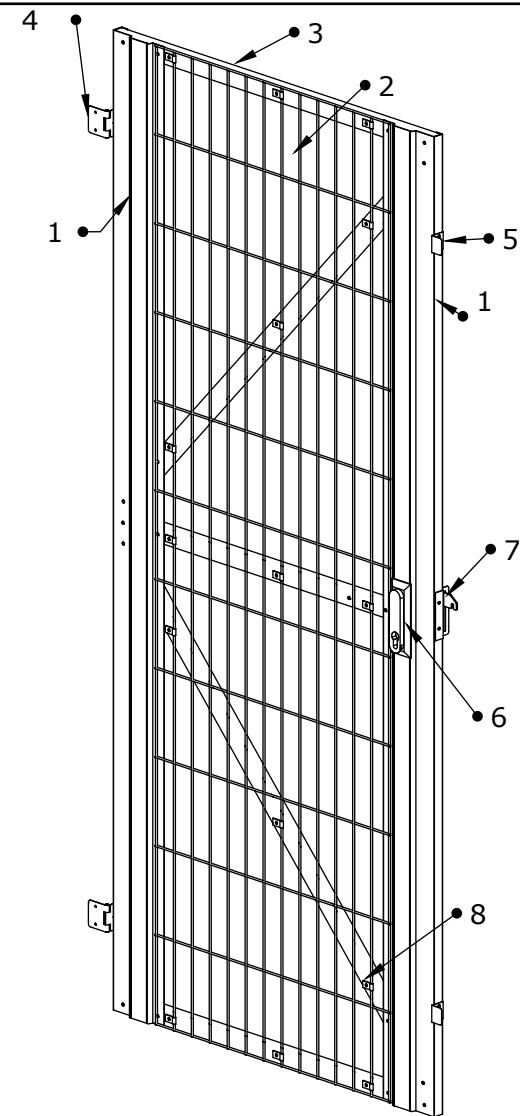
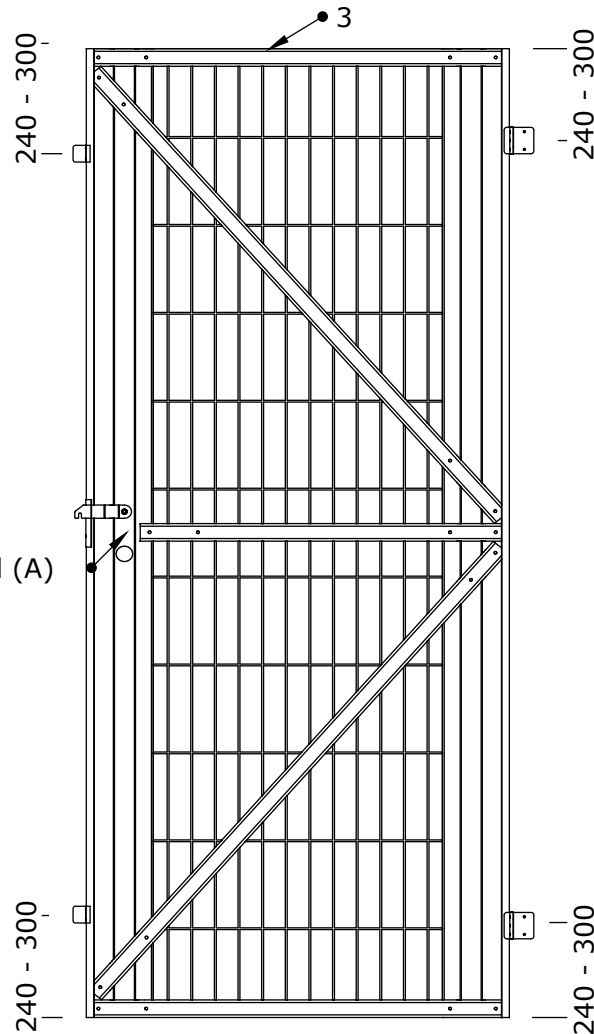
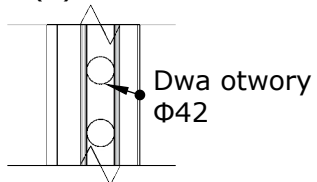


Detal (A)



(A)



ELEMENTY 1,3 KLINCZOWANE
 ELEMENTY 2,3 NITOWANE
 ELEMENTY 4-7 NITOWANE DO LAMELI BOCZNYCH

Nazwa Wyrobu:	Drzwi typ 895 SG
Sporządził:	Jan Marciniak
Sprawdził:	



Janus&Janus Sp. z o.o.
 ul. Górowska 40
 64-100 Leszno
 tel: 737 405 564
 tel: 734 125 282

#	Nazwa elementu	Materiał	Wymiar	Ilość
1	Lamela Boczna	0.5mm DX51 Z150	2050	2
2	Lamela Wew.	4mm/ 50x20	2050x640	1
3	Profil C	ocynk	760 / 1180	3/2
4	Zawias	ocynk	-----	2
5	Odbojnik	ocynk	-----	2
6	Rygiel z wkładką cylindryczną	tw + ocynk	-----	1
7	Prowadnik rygla	ocynk	-----	1
8	UDF 9	-----	-----	15