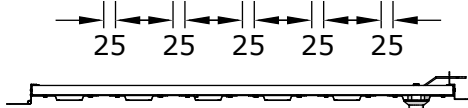
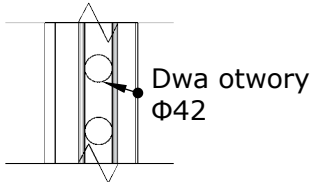
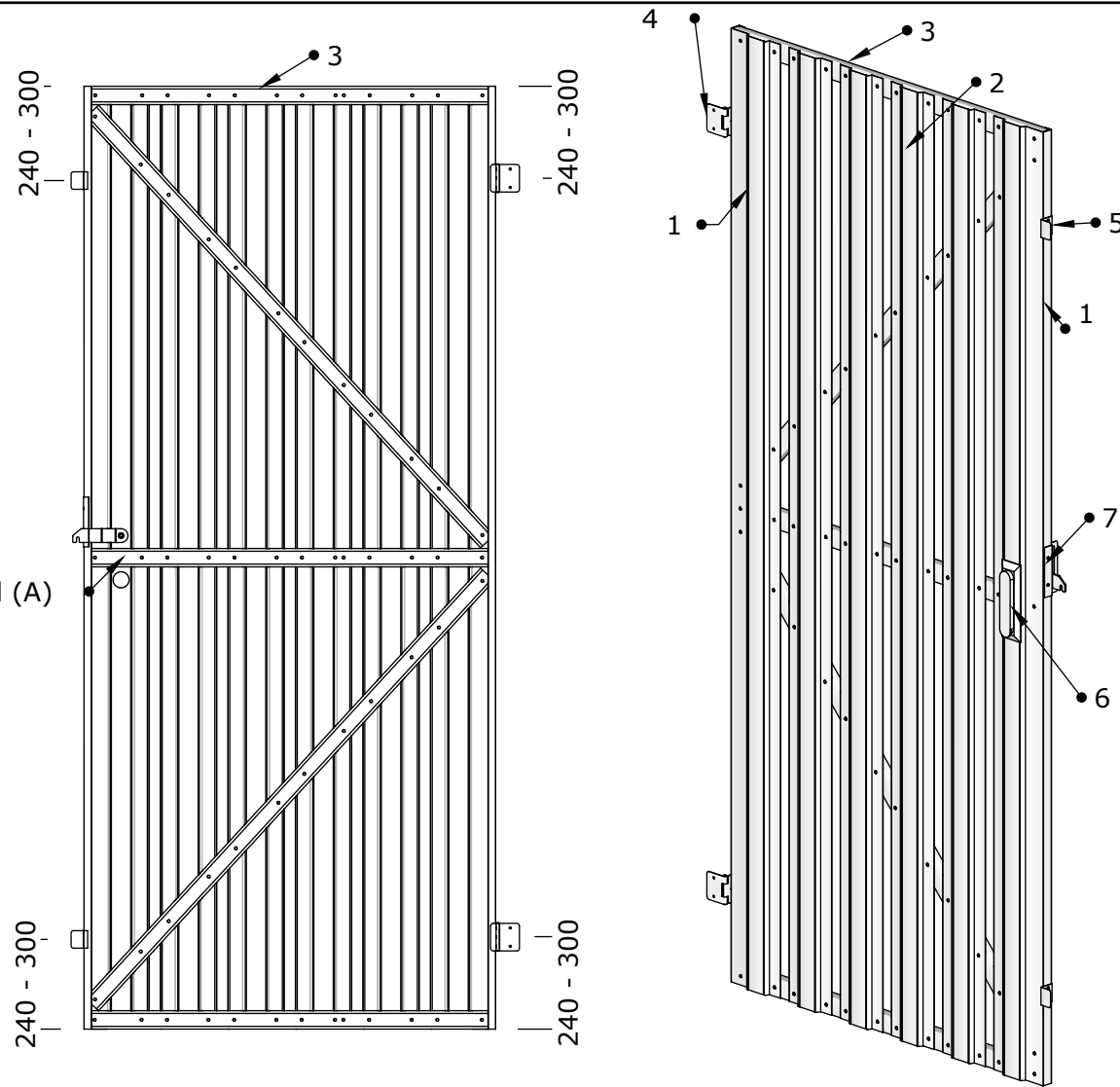


(A)



ELEMENTY 1-3 KLINCZOWANE
ELEMENTY 4-7 NITOWANE DO LAMELI BOCZNYCH

Detal (A)



#	Nazwa elementu	Materiał	Wymiar	Ilość
1	Lamela Boczna	0.5mm DX51 Z150	2050	2
2	Lamela Wew.	0.5mm DX51 Z150	2050	4
3	Profil C	ocynk	760 / 1180	3/2
4	Zawias	ocynk	-----	2
5	Odbojnik	ocynk	-----	2
6	Rygiel z wkładką cylindryczną	tw + ocynk	-----	1
7	Prowadnik rygla	ocynk	-----	1

Nazwa Wyrobu: **Drzwi typ 895 S**

Sporządził: Jan Marciniak

Sprawdził:



Janus&Janus Sp. z o.o.
ul. Górowska 40
64-100 Leszno
tel: 737 405 564
tel: 734 125 282