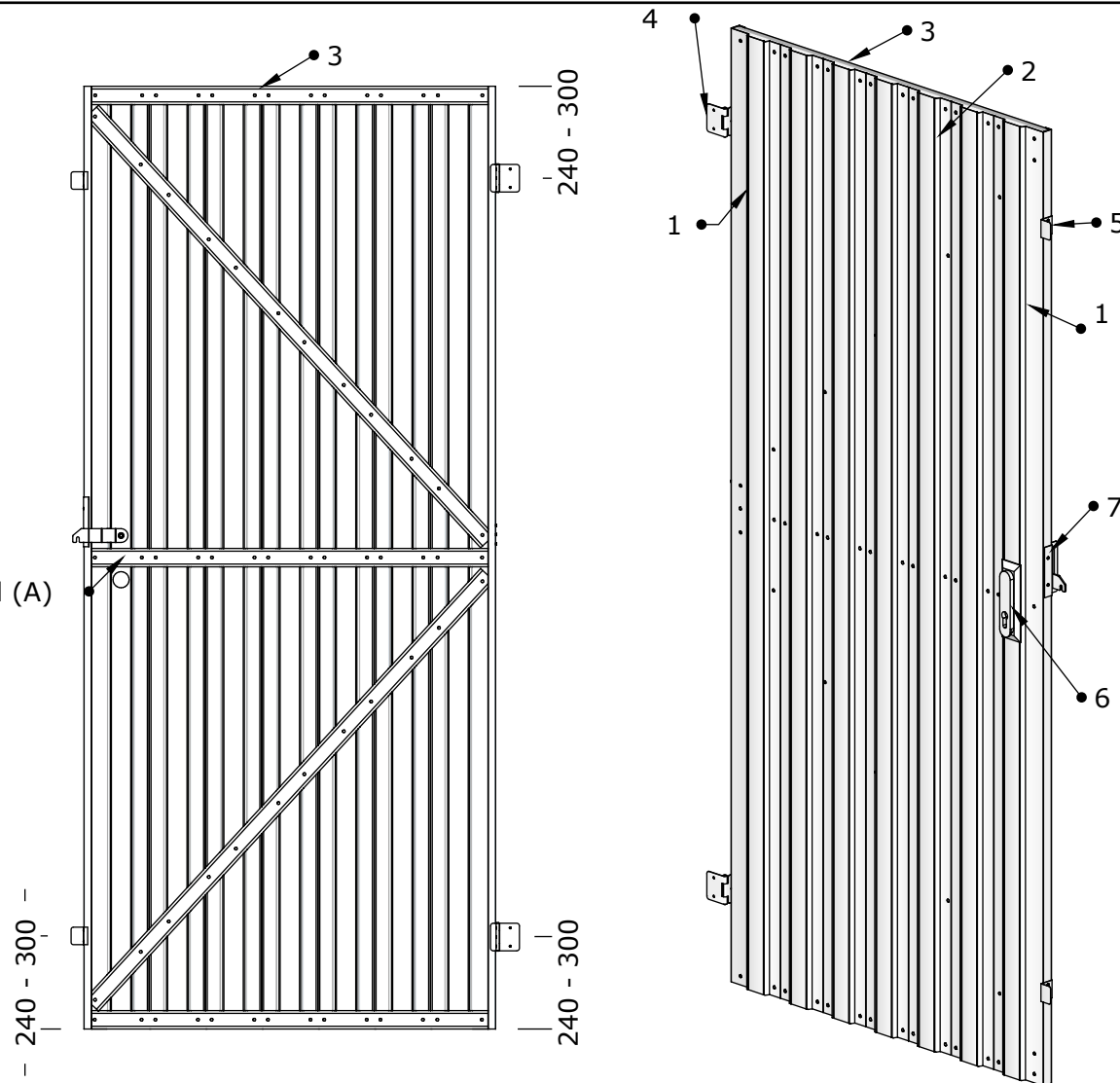
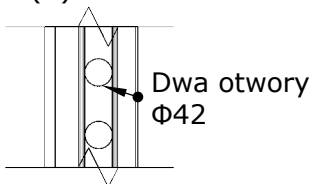


Detal (A)



(A)



ELEMENTY 1-3 KLINCZOWANE
ELEMENTY 4-7 NITOWANE DO LAMELI BOCZNYCH

| # | Nazwa elementu | Materiał | Wymiar | Ilość |
|---|-------------------------------|-----------------|------------|-------|
| 1 | Lamela Boczna | 0.5mm DX51 Z150 | 2050 | 2 |
| 2 | Lamela Wew. | 0.5mm DX51 Z150 | 2050 | 5 |
| 3 | Profil C | ocynk | 760 / 1180 | 3/2 |
| 4 | Zawias | ocynk | ----- | 2 |
| 5 | Odbojnik | ocynk | ----- | 2 |
| 6 | Rygiel z wkładką cylindryczną | tw + ocynk | ----- | 1 |
| 7 | Prowadnik rygla | ocynk | ----- | 1 |

Nazwa Wyrobu: **Drzwi typ 895 G**

Sporządził: Jan Marciniak

Sprawdził:



Janus&Janus Sp. z o.o.
ul. Górowska 40
64-100 Leszno
tel: 737 405 564
tel: 734 125 282